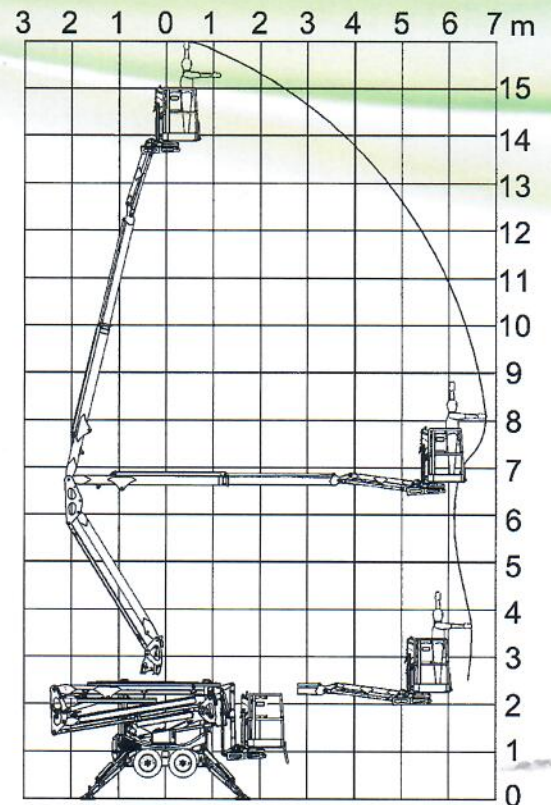


160 Der Profi

	LEGUAN 160
Max. Nutzlast im gesamten Arbeitsbereich	200 kg / 2 Personen
Max. Arbeitshöhe	15.90 m
Max. Plattformhöhe	13.90 m
Max. seitliche Reichweite	6.70 m
Transportlänge	4.94 m
Rotation Arbeitskorb	1.30 x 0.75 m
Schwenkbereich des Auslegers	90° (±45°)
Steigfähigkeit	360°
Abstützmaß ca.	35% (20°)
Aufstellbar bis Schräglage von	3.29 x 3.26 m
Gewicht mit Raupen / mit Reifen	22% (13°)
Weight with tracks / tyres	2400 kg / 2100 kg
Motorisierung	Kubota 14 PS Dieselmotor 230 V / 110 V Elektromotor
Antrieb	Hydraulischer Allradantrieb
Max. Fahrgeschwindigkeit mit Raupen / mit Reifen	3.5 km/h / 4.5 km/h



- **Robuste 3-Hubarm-Bauart**
- **Hydraulische Direktsteuerung**
- **Digitale Korblastüberwachung**
- **Drucküberwachte Stützausleger**
- **Teleskoparm**
- **Sehr hohe Korblast in allen Arbeitsbereichen**
- **Exzellente Manövrierbarkeit parallel zur Fassade bis zu 9 m Höhe**

